



(富士山ネットワーク会議主催エリア)

## 出展規定

この出展規定は、安全でスムーズなフェアを実現するために  
ふじさんめっせ利用規定に沿って定められたものです。  
出展者の皆さまには、必ず全項に目を通していただき、お守  
りいただくようお願いいたします。

## 1. 「富士のふもとの大博覧会 2020」開催概要

### 開催概要

- 開催日時： 2020年5月23日(土)・24日(日) 10:00~16:00
- 開催場所： 富士市産業交流展示場「ふじさんめっせ」
- エリア構成： ① 富士のふもとのグルメフェア (23日:グルメコンテスト開催)  
② 富士のふもとの厳選食財 ③ 富士山ネットワーク会議 各市町PRブース  
(①~③は富士山ネットワーク会議主催)  
④ 富士のふもとの健康づくり (ふじさんめっせ主催)  
⑤ ステージプログラム (富士のふもとのご当地キャラ大集合! 他 未定)
- 共 催： 富士山ネットワーク会議・ふじさんめっせ (Fメッセ共同事業体)
- 事務局： 富士山ネットワーク会議 富士市 産業経済部 商業労政課  
富士市永田町1-100 〒417-8601 TEL: 0545-55-2907 FAX: 0545-55-2971  
ふじさんめっせ (Fメッセ共同事業体) 担当: 奥原  
富士市柳島189-8 〒416-0932 TEL: 0545-65-6000 FAX: 0545-65-5810  
Mail: hakurankai@fujisanmesse.com

## 2. 主催者の役割と免責

### 主催者の役割

主催者は「富士のふもとの大博覧会 2020」実施に当たり、以下の役割を担います。

- ・ 「富士のふもとの大博覧会 2020」の企画運営
- ・ 会場共有部および基礎小間の準備設営
- ・ 会場全体の安全管理・警備
- ・ 各出展者への小間の提供
- ・ 各出展者への情報管理・情報提供・連絡調整
- ・ 各出展者への準備協力(一部有料)
- ・ 来場者誘致に係わる広報・宣伝
- ・ 来場者サービスに係わる業務(誘導・案内)

### 免責

主催者は催事の業務を円滑に実行するため、「富士のふもとの大博覧会 2020」出展規定に記載の無い事項について、新たな規定の追加や変更を行うことがあります。

出展者が出展規定に違反した場合は、主催者はその出展者に出展の取り止めを求める場合があります。

また、主催者は準備から撤去までの全期間を通じ、警備会社に警備を委託するなど、フェアの保全に努めますが、展示品の破損、紛失、盗難などに関する責任を負いません。

### 開催の変更および中止

主催者は天災やその他の不可抗力の原因により、会期を変更または開催の中止をする場合があります。

主催者が事前に中止を決定した場合、各出展者で発生した各経費については賠償の責を負いません。

### 出展規定の承認

すべての出展者はこの「富士のふもとの大博覧会 2020」出展規定を承認したものとします。

### 3. 出展に係わる費用

#### 出展費用

「富士のふもとの大博覧会 2020」への出展は有料です。エリア・小間の形態によって異なります。主催者から提供される範囲(2日間)は以下の通りです。

- グルメフェア（屋外展示場。ごはん・パン、めん、一品惣菜部門） ￥20,800(税込)
  - ・サイズ 2.7m × 3.6m (テント 1/2 張り)
  - ・付属品 机(W1.8m×D0.6m) 最大 2 台、パイプイス 最大 2 脚  
社名板(W90 cm×H20 cm。テント正面に設置。表示は統一書体)

- グルメフェア（屋内展示場。お菓子・スイーツ部門） ￥20,800(税込)
  - ・サイズ 3.0m × 3.0m。バックパネル 3.0m、袖パネル 1.0m、高さは 1.0m。
  - ・付属品 机(W1.8m×D0.6m) 最大 2 台、パイプイス 最大 2 脚  
社名板(W30 cm×H60 cm。L型スタンドにて設置。表示は統一書体)

※ 火気を用いての調理、ケータリングカーでの出展を希望する場合、屋外展示場での出展となります。

※ ケータリングカーでの出展の場合、車体サイズを超えての場所の使用を禁止します。また、机・イスはつきませんが、社名板(サイズ未定)を必ず設置してください。

- 厳選食財（仕切りあり） ￥20,800(税込)
  - ・サイズ 3.0m × 3.0m。バックパネル 3.0m、袖パネル 1.0m、高さは 2.5m。  
複数小間の間仕切りはつきません。
  - ・付属品 机(W1.8m×D0.6m) 最大 2 台、パイプイス 最大 2 脚  
社名板(W90 cm×H20 cm。表示は統一書体)
- 厳選食財（仕切りなし） ￥15,600(税込)
  - ・サイズ 3.0m × 3.0m。
  - ・付属品 机(W1.8m×D0.6m) 最大 2 台、パイプイス 最大 2 脚  
社名板(W90 cm×H20 cm。表示は統一書体)
- 共通事項 水道使用料金は主催者が負担します。

#### 有料オプション

希望する出展者に対して、主催者は下記の品目を有料にて受け付けます。(詳細は後述)

- 電源工事 及び 電気使用料 (詳細は P. 11)
- 小間内での給排水設備の使用料 (詳細は P. 11)

## その他出展者による費用負担

その他、以下の事項に関しては出展者側の費用負担とします。

- 出展物、資料、その他の準備に係わる費用
- 出展物、資料、その他の搬入・搬出および小間内の装飾に係わる費用
- 出展物の特許出願に関する費用
- 搬入・準備、本番当日などにおける移動・宿泊費など
- 会場設備・備品および他の出展者の展示物への破損紛失弁償費用
- 出展物などによる対人傷害への賠償費用
- 出展物や対人傷害などの保険料
- 残材やゴミなどの廃棄費用
- 放置された残材、ゴミなどの処分費用

## 出展料等の支払いについて

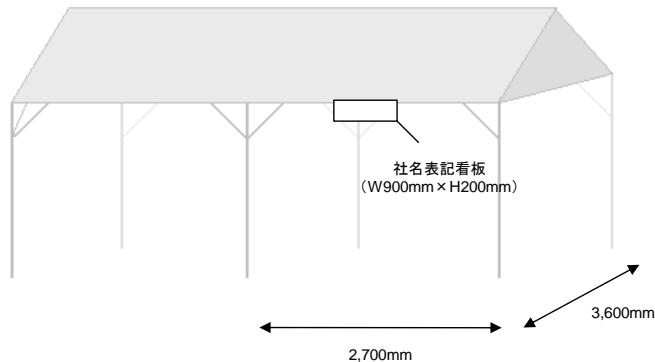
- 出展料等は『請求書』に記載されている支払期限までに指定金融機関にお振込みください。支払期限までにお振込みがない場合、出展を取消す場合がございますのでご注意ください。なお、振込手数料は出展者側のご負担となります。
- お支払いされた出展料等はご返金できません。

## 4. 出展小間の仕様

### 出展小間数の制限

1 団体（グルメフェアの場合は1 事業主）2 小間を、出展小間数の上限とします。

### グルメフェア（屋外展示場。ごはん・パン、めん、一品惣菜部門）



スペース 2.7m × 3.6m（テント 1/2 張り）

A) 机 最大 2 台(W1.8m×D0.6m)

B) パイプイス 最大 2 脚

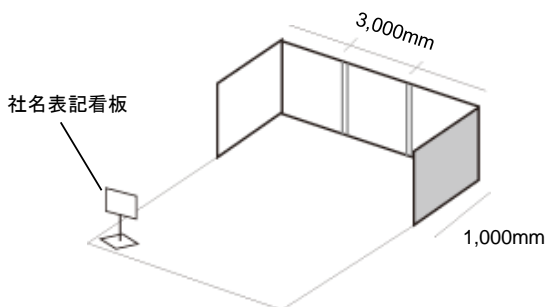
C) 社名板 W90 cm×H20 cm

テント正面に設置

白ベースに黒角ゴシック文字

※ ケータリングカーでの出展の場合、車体サイズを1 小間のスペースとします。ひさし等を含めた車体サイズを超えての場所の使用は禁止します。但し、奥行き(南北)は3.6m までとします。また、A)とB)の付属品は付きません。

### グルメフェア（屋内展示場。お菓子・スイーツ部門）



スペース 3.0m × 3.0m

A) パネル バックパネル 3.0m、袖パネル 1.0m

高さは 1.0m

複数小間の間仕切りはつきません。

B) 机 最大 2 台(W1.8m×D0.6m)

C) パイプイス 最大 2 脚

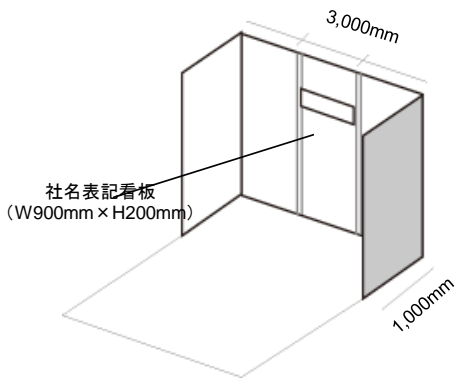
D) 社名板 W30 cm×H60 cm

L型スタンドにて設置

白ベースに黒角ゴシック文字

※ カセットコンロ以外の火気を用いての調理、ケータリングカーでの出展を希望する場合、屋外展示場での出展となります。

### 厳選食財 仕切り (パネル) あり



スペース 3.0m × 3.0m

A) パネル バックパネル 3.0m、袖パネル 1.0m  
高さは 2.5m

複数小間の間仕切りはつきません。

B) 机 最大 2 台 (W1.8m × D0.6m)

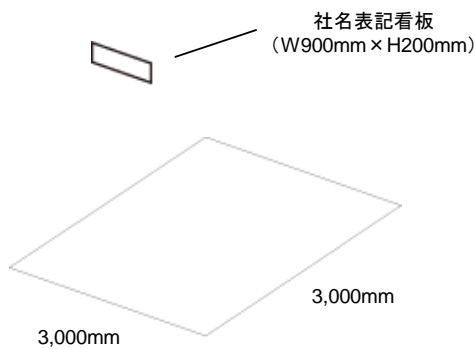
C) パイプイス 最大 2 脚

D) 社名板 W90 cm × H20 cm

バックパネルに設置

白ベースに黒角ゴシック文字

### 厳選食財 仕切り (パネル) なし



スペース 3.0m × 3.0m

A) 机 最大 2 台 (W1.8m × D0.6m)

B) パイプイス 最大 2 脚

C) 社名板 W90 cm × H20 cm

白ベースに黒角ゴシック文字

手渡しとなりますので、設置ください。

## 5. ブースについての注意事項

### 備品の取扱

机やパイプイス、展示パネル、ブースを構成するシステムパネル・部材などをお取扱いの際は下記の注意事項をお守りください。

また、破損や著しい汚損については弁償していただく場合もありますので、ご注意ください。

#### <注意事項>

- 机やシステムパネルおよび支柱、展示パネルに釘や画鋏などを直接打ち込むことはできません。
- パネル壁面は強度が十分ではありませんので、ものを立てかけたりせず、展示物や装飾物は自立構造としてください。
- ポスター類、説明パネルなど貼り付けるときは、弱粘着性の両面テープ、マジックテープ、メンディングテープなどをお使いください。システムパネルにはS管・チェーンを利用できます。  
なお、重量物を貼り付けることはできません。
- 装飾などを行った場合は、撤去時に全て原状回復を行ってください。塗装を剥がしたり、粘着物を残したりしての撤去はしないでください。
- 会場の机の上に、コンロやホットプレート等を置いて調理する際は、主催者の用意する机と、コンロ・ホットプレート等の間に断熱材等を使用してください。
- 備品を毀損・汚損・滅失した時は、直ちにその旨を届出て、事務局の指示に従ってください。
- 毀損・汚損・滅失した備品は、利用者の責任において原状回復するか、その損害を賠償していただきます。

### その他装飾について

その他ブースを装飾するに当たり、以下の注意事項をお守りください。

#### <装飾業者による装飾>

- ブース内装飾を、独自に装飾施工業者に依頼する場合は、別途事務局にご連絡ください。
- 事務局にオリジナル装飾の施工依頼(有料)をする場合は、別途ご相談ください。

#### <装飾における注意事項>

- ブースの敷地より外の通路に、装飾や展示物を配置することはできません。
- 高さ制限は3,600mmとしますので、それ以上の建造物や装飾は設けることができません。
- 装飾資材は、必ず防災処理済みのものを使用し、防災ラベルが貼ってあるか確認してください。
- 会場の床面へのアンカーボルトの打ち込みは、必ず事務局に申請し、許可を得た場合のみとなります。アンカーボルトの打ち込みに関する詳細は、「ふじさんめっせ 利用マニュアル」の規定に準じてください。
- 屋内展示場において、天井のある建造物の設置は消防法により基本的に禁止です。但し、遮光などの措置を施す必要がある場合は、事務局までお問合せください。



## 6. 出展物などにおける規定

### 出展物の知的財産保護

出展する研究成果・技術・製品について特許出願の予定がある場合は、出展公表前に必ずあらかじめ特許出願等の手続きを行ってください。

研究成果・技術・製品の出展や Web への記載によって発生する知的財産の侵害、それに伴うあらゆる損失または損害について、主催者や事務局は責任を負いません。

### 出展物の管理

主催者・事務局は警備員を配置するなど、会場の保全・管理などに最善の注意を払いますが、出展物の保護については出展者自身で行ってください。

また、盗難・紛失・破損などの事故や、あらゆる原因から生ずる損失または損害について、主催者や事務局は責任を負いません。

### 損害賠償

出展者は、自己またはその代理人の不注意などによって生じた会場設備、他の出展者の所有物、人身等に対する損害を賠償していただきます。事務局としては、独自に保険をかけることをお勧めいたします。

## 7. 火気・危険物についての規定

### 防災処理

- A： 特別装飾に使用する合板・繊維板および昇り旗、幕類、造花、布、紙、カーペット、その他などの使用物品は、防災性能を有するものしか使用できません。  
また、防災性能を有する表示を見やすい個所に貼り付け、縫い付け、下げ札などの方法により取り付けてください。
- B： 綿花類、木、毛、かんなくず、布くず、糸類、わら類など、可燃性物品の展示を一定量行う場合は、別途届け出ならびに防災処理が必要となりますので、事務局にお問合せください。

### 禁止行為

展示会場内において、下記の行為は禁止されています。

- A： 喫煙（建物内は、イベント会場内、エントランスなどすべて禁煙とします）
- B： 裸火の使用（裸火とは、電熱器、コンロ、電気ストーブ、アルコールランプなど、火花、炎を発生させる装置または発熱部が露出したものを指します）
- C： 危険物の持ち込み
- ガスボンベ
  - 酸化性固体(塩素酸塩類など)
  - 可燃性固体(硫化りん、マグネシウムなど)
  - 自然発火性物質・禁水性物質(カリウム、ナトリウムなど)
  - 引火性液体(灯油、ガソリンなど)
  - 自己反応性物質(有機過酸化物、ニトロ化合物など)
  - 酸化性液体(過塩素酸、過酸化水素など)
- D： 防災上、支障を生じる造作など(原則として天井構造を造作することはできません)

#### <加熱処理が必要な場合>

試食品の加工などで加熱が必要な場合は、IH調理器や電子レンジを使用してください。

### 禁止行為の解除

小間内での行為および展示が、上記(禁止行為B～D)のいずれかに該当する場合、事例ごとの承認要件をもって、必要最小限の範囲に限り、認められる場合があります。

解除を必要とする出展者は、「6 危険物・可燃物持込申請書」にて、3月10日(火)までに事務局へ申請を行ってください。

※ 使用する器具などのカタログを添付していただく場合があります。

※ 内容によっては消防署より、許可が下りない場合があります。

## 露店等の火災予防について

屋内、屋外に関わらず、火気器具等を使用し、露店等を開設する際には、所轄消防署へ届け出をする必要があります。

火気器具等を使用し、露店等の開設を希望する出展者は、提出書類「6 危険物・可燃物持込申請書」にて、3月10日(火)までに事務局へ申請してください。

開催中は、自主点検票等に基づく点検を実施し、火災予防に努めてください。

また、露店等1店につき、消火器1本を必ず持参してください。なお、消火器は検定合格品に限ります。

## 8. 電気・給排水の申込

### 電気供給について

小間内への電気供給については、有料にて行います。

発電機等の持込・使用は禁止としますので、電気供給が必要な出展者は必ずお申込ください。

小間内配線などの二次側工事は出展者で行ってください。

電気供給の必要な出展者は、小間内で必要な電力量を計算し、「3 ブース施工申請書」にて3月10日(火)までに事務局へお申込ください。

また、二次側工事(小間内工事)を外部業者に依頼する場合は、別途事務局までお申し出ください。

#### <電気工事 及び 使用電気料について>

単相 100V コンセント 2口 1kwにつき ¥5,200(税込)

単相・三相 200V 1kwにつき ¥10,400(税込)

※ 使用製品のコンセントキャップの形状が、一般的な家庭用のものと異なる場合、形状をお知らせください。

#### <出展者による二次側工事>

出展者側で行う場合は、下記の注意事項をお守りください。

- 全ての工事は会期前日までに完了してください。会期中の電気配線工事は一切できません。
- 分電盤の主幹には、必ず漏電ブレーカーを使用してください。
- 小間内での電気事故などは速やかに事務局へご連絡ください。
- 電気工事を行う者は、電気工事士法に基づく第一種電気工事士免状を携帯してください。

#### <小間内への送電時間>

22日(金) 11:00~17:00 (電気工事終了の確認ができ次第順番に送電します)

23日(土)、24日(日) 9:00~16:15

※ 冷蔵庫等をお持ちで、24時間通電が必要な出展者は「3 ブース施工申請書」にて3月10日(火)までに事務局へお申込ください。

### 給排水

小間内で給排水が必要な出展者は、個別に事務局にお申込ください。

詳細や金額は追って事務局よりご連絡致します。

## 9. 食品取り扱いに関する注意事項 1

### 試飲・試食・食品の配布など

出展者は「富士のふもとの大博覧会 2020」の目的に沿った範囲内において、ブース内での試飲・試食および食品の配布を行うことができます。

なお、試飲・試食目的以外の飲食サービスを提供する場合は P. 13 をご覧ください。

### 試飲・試食の定義

試飲・試食とは、展示または紹介している出品物を、その場で一定量以下の条件で飲食させる行為を指します。

一定量とは、液体であれば 30cc 以下、固形物であれば 30～50 g 以下が目安となります。

### 試飲・試食についての禁止行為

- 刺身、生クリームなど生の食材を試食させることはできません。
- 加熱済みの肉類などであっても、会場内でカットすることはできません。カット・加工済みの食品を持ち込んでください。
- その場で調理が必要なものは原則として試飲・試食させることはできません。該当する出展者は、事務局にご相談ください。
- 試飲・試食させることができるのは、食品関係営業許可を得ている工場や店舗で製造・加工した食品に限ります。

### 試飲・試食実施の申請

試飲・試食および食品の配布を行う出展者は、保健所への申請が必要となるため、「4 食品取扱申請書」にて 3 月 10 日(火)までに事務局へ申請を行ってください。

なお、完全包装された保存性の飲食物を、開封せずに配布する場合(缶入り飲料をフタを開けない状態で配布するなど)は試飲・試食に当たりませんので、申請の必要はありません。

但し、配布することができるのは、食品関係営業許可を得ている工場や店舗で製造・加工した物品に限ります。

### 衛生管理に関する設備

- 試飲・試食を行う出展者は、保存のために小間内に冷蔵庫もしくは冷凍庫を設置してください。
- 試飲・試食を行う食品の提供形態によっては、保健所の指導により以下の設備が必要になることがあります。

なお、以下の設備は事前申請により、ブース内の工事は主催者にて行います(有料)。

- ・ 流 し： 給排水完備で 45 cm×26 cm以上
- ・ 手 洗 い： 給排水完備で 36 cm×28 cm以上
- ・ 消毒設備： 逆性石鹼液等の、手洗い消毒液を入れておくこと

## 10. 食品取扱に関する注意事項 2

### 食品の販売など

出展者は「富士のふもとの大博覧会 2020」の目的に沿った範囲内において、ブース内での食品販売を行うことができます。

食品販売を行うことができるのは、食品関係営業許可を得ている工場等で製造・加工した物品および露店商許可証保持者の会場内調理食品に限ります。

### 食品販売についての禁止行為

- 刺身、生クリームなど生の食材を販売することはできません。  
「富士のふもとの大博覧会」では、フレッシュジュース類も販売禁止とします。
- 加熱済みの肉類などであっても、会場内でカットすることはできません。  
カット・加工済みの食品を持ち込んでください。
- 会場内において調理(加熱処理)する場合、露店商許可証が必要です。
- 食品の販売は、食品関係営業許可を得ている工場や店舗で製造・加工した食品に限られるため、許可を保持しない個人・団体の食品販売はできません。

### 食品販売実施の申請

食品の販売を行う出展者は、保健所への申請が必要となるため、「4 食品取扱申請書」にて3月10日(火)までに事務局へ申請を行ってください。

なお、完全包装された保存性の飲食物を、開封せずに販売する場合(缶入り飲料をフタを開けない状態で販売するなど)は、申請の必要はありません。

但し、販売することができるのは、食品関係営業許可を得ている工場や店舗で製造・加工した物品に限ります。

### 衛生管理に関する設備

- 食品販売を行う出展者は、保存のために小間内に冷蔵庫もしくは冷凍庫を設置してください。
- 食品の提供形態によっては、保健所の指導により以下の設備が必要になることがあります。  
なお、以下の設備は事前申請により、ブース内の工事は主催者にて行います(有料)。
  - ・ 流 し： 給排水完備で 45 cm×26 cm以上
  - ・ 手 洗 い： 給排水完備で 36 cm×28 cm以上
  - ・ 消毒設備： 逆性石鹼液等の、手洗い消毒液を入れておくこと

## 1 1. 準備・荷物の運搬／搬入出

### 搬入について

5月22日(金)9:00より17:00まで行っていただけます。

展示場内への車輛進入が同時時間帯にてできません。但し、車輛の進入には各出展者の希望状況によって、進入可能範囲や時間設定が必要になりますので、希望者は「5 車輛証申請書」にて、3月10日(火)までに事務局へ申請してください。

5月23日(土)・24日(日) 会期当日の搬入は8:00より行っていただけます。

9:40より開会式(23日)・表彰式(24日)が行われますので、9:30までに搬入・準備を終了してください。ケータリングカー以外の展示場内への車輛進入はできませんので、ご注意ください。

屋外展示場入口 及び ロータリーにおいての荷降ろしは9:00まで可能です。

9:00以降、会期中の荷物の積み降ろしは指定された場所のみとなります。指定場所は後日ご連絡します。

#### <小～中サイズの物品の搬入>

台車で運搬できる程度のサイズの展示物や備品の場合、展示場内へ車輛を進入せず、館外の駐車スペースから直接運んでいただく方が、スムーズな搬入が行えます。ご協力をお願いいたします。

台車は各出展者でご用意ください。

### 搬出について

最終日24日(日)の搬出および撤去は、来場者がすべてお帰りになった後から18:00までです。

搬入時と同様、搬出車輛の会場内進入は申請が必要となります。

会期終了前の片付け・搬出・撤去は禁止とします。守られない場合、次回の出展をお断りすることもございます。

### 搬入出経路について

搬入出経路の案内は、後日車輛証とともに送付いたします。

車輛の進入時および場内では、警備員の指示に従ってください。また、駐停車中はエンジンを切ってください。

### 宅配便の利用

宅配便にて会場に荷物を送る際は、各出展者とも自社小間で荷受してください。

事務局による一時預かりは一切いたしません。

また、必ず時間指定を行い、担当者による荷受を行ってください。

#### <発送先>

〒416-0932 静岡県富士市柳島 189-8 ふじさんめっせ

「富士のふもとの大博覧会 2020」 出展社名／担当者名

※ 連絡先の電話番号は、各出展者のものにしてください。



## 残材の処理など

搬入出時やイベント開催中に出た残材や廃棄物などは、会場内に放置せず各自にてお持ち帰りください。放置された廃棄物などの処分に要した費用は、後日ご請求させていただくこととなりますので、ご注意ください。



## 12. 運営

### 出展者証の着用

屋内出展者は会期中、出展者証をご着用ください。

出展者証は、屋内出展1小間につき3枚ずつ配布いたします。出展者証の追加をご希望の出展者は「3 ブース施工申請書」にて3月10日(火)までに事務局に申請を行ってください。

なお、出展者証を着用されていない方は、会期時間外の屋内会場への出入りができないことがございますので、ご注意ください。

屋外出展者への出展者証の用意はありません。

### 小間への常駐

出展者は、小間内に常時1名以上の説明員を置いて、来場者の対応や小間内の管理を行ってください。

### 来場者の誘引などについて

出展者は、小間より1mの範囲内において、通路にて来場者の小間内への誘引や資料・サンプル等の配布を行うことができます。

但し、来場者の列の整理をするなど、隣接する小間への影響を考慮した運営を行ってください。

### 出展者休憩所およびストックヤードについて

出展者休憩所は、大展示場に隣接した控室のいずれかを予定しております。詳細は後日ご連絡いたします。

また、ストックヤードはご用意できません。出品物の梱包材などは、各小間で管理をしてください。

### 写真撮影について

会場内は、来場者・出展者の区別なく、写真撮影を許可します。

但し、自社出展物の撮影を禁止する場合は、来場者に対して、丁寧な対応をお願いいたします。

また、報道関係者、事務局の撮影班等が場内の記録を行いますので、ご協力ください。

### 個人情報の取り扱いについて

小間内で取得した個人情報(名刺、アンケートなど)は出展者の責任の下に適切に管理してください。

特に、5月24日(日)の会期終了後、小間内に個人情報を放置されないようご注意ください。

### 音量規制について

小間内でVTRなどを使用してプレゼンテーションをする場合、音量が隣接小間に迷惑をおよぼさないようご注意ください。

隣接小間から報告があった場合、事務局が判断した場合は音量を下げるなどの対応を行ってください。

また、改善が見られない場合は、当該装置の撤去などを求めることがあります。

## 13. その他

### アンケートについて

出展者には、事務局より会期終了後にアンケートをお願いします。

ふじさんめっせ、「富士のふもとの大博覧会」の発展のためにご協力ください。

なお、当日来場者に行うアンケートにつきましては、後日集計した結果を各出展者の皆さまにお知らせいたします。

### 個人情報の取り扱いについて

事務局への申込や各種申請などお預りした個人情報は、「富士のふもとの大博覧会 2020」の出展受付データベースおよび本フェアに関する必要なお連絡以外に使用いたしません。

また、業務を協力機関に委託する場合、法令に基づく義務の履行または権限の行使に必要な場合、その他正当な理由がある場合を除き、当事務局以外の第三者に個人情報を開示・提供いたしません。

また、2020年度の本事業終了後(2021年3月31日以降)は、必要資料として主催者および事務局が管理し、来期以降の同種の事業におけるご案内資料作成に活用する場合があります。

なお、個人情報のお取り扱いに関しまして、ご不明な点は下記事務局担当者までお願いいたします。

### 事務局

富士山ネットワーク会議 富士市 産業経済部 商業労政課

富士市永田町 1-100 〒417-8601 TEL: 0545-55-2907 FAX: 0545-55-2971

ふじさんめっせ (Fメッセ共同事業体) 担当: 奥原

富士市柳島 189-8 〒416-0932 TEL: 0545-65-6000 FAX: 0545-65-5810

Mail: hakurankai@fujisanmesse.com

## 14. 提出書類一覧

書類名称	書類概要	全出展者	必要な出展者	提出期限	提出方法
1 出展申込書	出展の申し込み 下記提出書類について確認	●		2/20(木)	FAX・郵送
2 出展者情報シート	バイヤー・ご来場者に配布する 冊子資料に掲載する情報を記入	●		3/10(火)	郵送・持参
3 ブース施工申請書	備品、出展者証、電気供給などの 申請書	●		3/10(火)	郵送・持参
4 食品取扱申請書	小間内で試飲・試食、及び販売 を実施する場合の申請書	●		3/10(火)	郵送・持参
5 車輛証申請書	会期中車輛証等の申請書	●		3/10(火)	郵送・持参
6 危険物・可燃物持込申請書	危険物等の持込に関する申請に 必要		●	3/10(火)	郵送・持参
7 投票シール申込書	グルメコンテスト用の投票シール の必要数を記入		●	3/10(火)	郵送・持参

※ 2～7の書類は必ず原本を事務局に提出してください。

※ 提出される書類の控え(コピー)をとっておいてください。

## 15. 会期中スケジュール

	22日(金)	23日(土)	24日(日)
8:00		出展者入場・搬入・準備	出展者入場・準備
		↓	↓
9:00	出展者搬入・準備	開会式(屋外)	グルメコンテスト表彰式
	↓	↓	↓
10:00		開場 グルメコンテスト投票	開場
	↓	↓	↓
11:00			
	↓	↓	↓
12:00			
	↓	↓	↓
13:00		ご当地キャラ大集合	ご当地キャラ大集合
	↓	↓	↓
14:00			
	↓	↓	↓
15:00		閉場	閉場
	↓	↓	↓
16:00	準備終了	出展者翌日準備	撤去・搬出作業開始
	↓	↓	↓
17:00	出展者退場	出展者退場	
	↓	↓	↓
18:00			撤去・搬出終了
			↓
			出展者退場

## 16. 会場までのアクセス



### ■新幹線(新富士駅)をご利用の方

- 東京から 74 分
- 新横浜から 54 分
- 名古屋から 72 分
- 新富士駅から徒歩 7 分



### ■東海道本線(富士駅)をご利用の方

- 静岡から 35 分
- 沼津から 18 分
- 富士駅からバスで 10 分



### ■車(東名富士 I.C.)をご利用の方

- 東京から 72 分
- 静岡から 24 分
- 沼津から 10 分
- 東名富士 I.C.から車で 11 分

